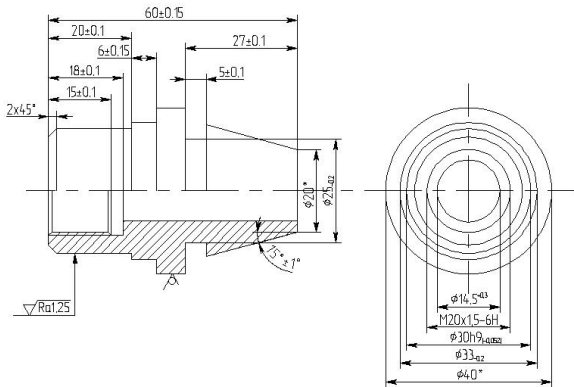


√ Rz20 (√)



1. * - размеры для справок

Изм./Лист	№ док.	Подп.	Дата	Наконечник	Лист	Масса	Масштаб
Разраб.							2:1
Проб.					Лист 1	Листов 1	
Т. контр.							
Н. контр.							
Умд				AM26 ГОСТ Р 50779.71 - 99			

Копировал

Формат А4

Перв. чертёж

Справ. №

Взам. инв. № Инв. № з/д. № Подп. и дата

Инд. № подл. Подп. и дата